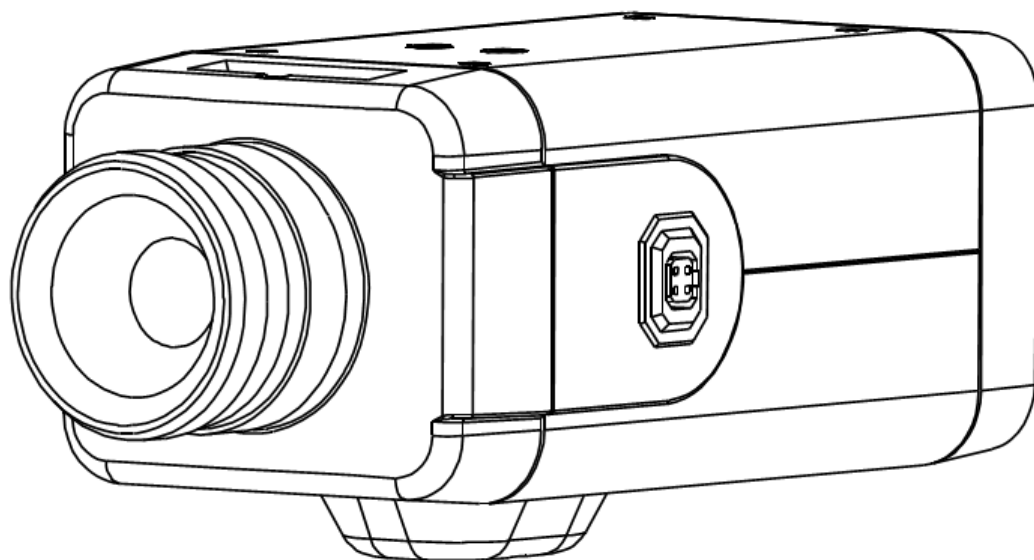


LTV-ICDM3-T4230

IP-видеокамера стандартного дизайна



Инструкция по установке

Версия 1.0



www.ltv-cctv.ru

Благодарим за приобретение нашего продукта. В случае возникновения каких-либо вопросов, связывайтесь с продавцом оборудования.

Данная инструкция подходит для моделей видеокамер серии LTV-ICDM3-T4230.

Сведения, представленные в данном руководстве, верны на момент опубликования. Производитель оставляет за собой право в одностороннем порядке без уведомления потребителя вносить изменения в конструкцию изделий для улучшения их технологических и эксплуатационных параметров. Вид изделий может незначительно отличаться от представленного на фотографиях. Обновления будут включены в новую версию данной инструкции. Мы своевременно вносим изменения в документацию.



Техника безопасности

- Прочитайте и сохраните данную инструкцию.
- Обратите внимание на все предупреждения.
- Следуйте всем положениям данной инструкции.
- Видеокамера не должна подвергаться воздействию воды.
- Протирайте только сухой мягкой тканью.
- Не блокируйте вентиляционные отверстия в корпусе видеокамеры.
- Устанавливайте видеокамеру в соответствии с данной инструкцией.
- Не устанавливайте видеокамеру вблизи источников тепла, таких как радиаторы, обогреватели, печи и другие приборы.
- Прокладывайте кабельные трассы аккуратно, обеспечьте удобный доступ к требуемым точкам подключения.
- Используйте только стандартную кабельную продукцию, разъемы и инструменты, рекомендуемые производителем.
- Соблюдайте осторожность при перемещении тележки или других грузовых устройств, не допускайте опрокидывания.
- Отключайте питание видеокамеры при затяжных грозах или в случае неиспользования в течение длительного времени.
- Не используйте камеру в очень жарких или холодных условиях, влажных, пыльных местах и не подвергайте воздействию сильного электромагнитного излучения.
- Перед использованием камеры убедитесь, что напряжение в источнике питания соответствует требуемому.
- Для проведения сервисного обслуживания или ремонта обратитесь к сертифицированным специалистам. Ремонт требуется в случае повреждения видеокамеры в таких случаях как: повреждение разъема или кабеля питания; на видеокамеру была пролита какая-либо жидкость или внутрь корпуса попали посторонние предметы; устройство некорректно работает или его уронили.



S3125A

ВНИМАНИЕ:

Данная инструкция по эксплуатации предназначена только для квалифицированного персонала. Для снижения риска поражения электрическим током не проводите монтажных, ремонтных или сервисных работ не имея соответствующей квалификации.

Содержание

| | | |
|----|--|----|
| 1. | ВВЕДЕНИЕ | 5 |
| 2. | КОМПЛЕКТ ПОСТАВКИ | 5 |
| 3. | РАЗЪЕМЫ И КНОПКИ УПРАВЛЕНИЯ | 6 |
| 4. | ПОДКЛЮЧЕНИЕ ВИДЕОКАМЕРЫ | 8 |
| 5. | НАЗНАЧЕНИЕ IP-АДРЕСА | 8 |
| 6. | ГАБАРИТНЫЕ РАЗМЕРЫ | 10 |
| 7. | СПЕЦИФИКАЦИЯ | 11 |

1. Введение

Данная инструкция поможет вам быстро подключить IP-видеокамеры серии LTV-ICDM3-T4230 к сети. За более подробной информацией о продукте обратитесь к «Инструкции по эксплуатации LTV-ICDM3-T4230», которая поставляется на CD-диске.

1. Проверьте содержимое упаковки в соответствии с приведенным ниже списком;
2. Установите и подключите видеокамеру;
3. Задайте требуемый IP-адрес.

ВНИМАНИЕ: Данное устройство должно быть установлено в соответствии с местными законами и правилами.

2. Комплект поставки

| Пункт | Описание |
|-------------------------|--|
| IP-видеокамера | LTV-ICDM3-T4230 |
| Аксессуары | Контактная колодка для подключения внешних устройств |
| CD диск | Содержит «Инструкцию по эксплуатации», программное обеспечение для поиска и настройки IP-адресов IP Finder, а также другое программное обеспечение |
| Инструкция по установке | Инструкция по установке «Быстрый старт» (данный документ) |

3. Разъемы и кнопки управления

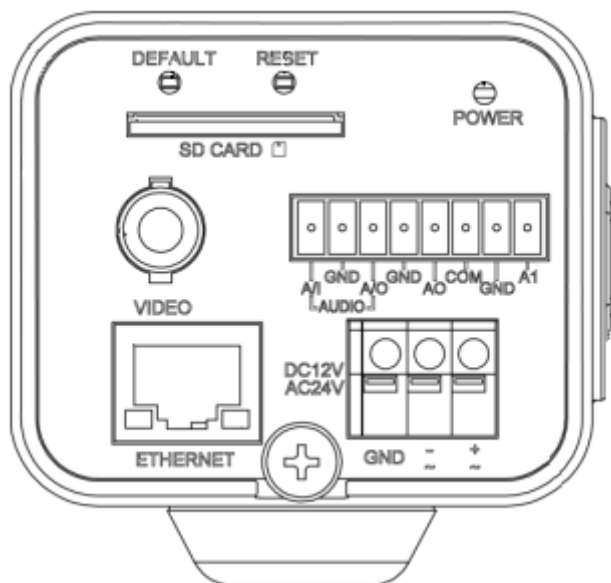


Рис.3.1. Разъемы и кнопки управления видеочамеры LTV-ICDM3-T4230

1. Клавиша Default

Данная клавиша предназначена для сброса видеочамеры на заводские настройки:

1. Включите камеру и дождитесь завершения загрузки.
2. Нажмите и удерживайте клавишу Default нажатой 5 секунд.
3. Отпустите клавишу Default.
4. Камера начнет устанавливать заводские параметры и перезагрузится.
5. Дождитесь загрузки устройства (около 1 минуты).
6. После сброса на заводские настройки видеочамера получит IP-адрес 192.168.0.1.
7. Воспользуйтесь утилитой IP Finder для поиска и настройки IP-адреса видеочамеры.

2. Клавиша Reset

Данная клавиша предназначена для перезагрузки видеочамеры.

3. Сетевой разъем RJ45 (Network connector)

Видеочамера LTV-ICDM3-T4230 подключается к сети посредством стандартного сетевого кабеля с разъемом RJ45. При подключении видеочамера автоматически определяет скорость в сегменте локальной сети: 10BASE-T/100BASE-TX Ethernet. Видеочамера LTV-ICDM3-T4230

поддерживает технологию PoE (Power over Ethernet), т.е. питание осуществляется по тому же сетевому кабелю. Кроме того, видеочасть проверяет уровень мощности PoE, чтобы он соответствовал требуемому стандарту IEEE 802.3af.

4. Видео выход (Video out)

Аналоговый видео выход, разъем RCA, 1Vpp @ 75 Ом. Используйте для позиционирования и настройки объектива видеочасти.

5. Слот для установки SDHC/SDXC карты

6. Разъемы для подключения тревожных и аудио входов/выходов.

Ниже приведена таблица цветовой индикации проводов разъемов для подключения тревожных и аудио входов/выходов:

| | | |
|--|-------|-----------------|
| | Au./I | Аудиовход |
| | GND | |
| | Au/O | Аудиовыход |
| | GND | |
| | AO | Тревожный выход |
| | COM | |
| | AI | Тревожный вход |
| | GND | |

7. Доступ к кнопкам управления, видеовыходу BNC и слоту карты памяти SD.

Получить доступ к кнопкам Reset, Default, разъему подключения кабеля видеовыхода BNC, аудио входу/выходу, тревожным входу/выходу, а так же слоту SD-карты памяти можно получить, с задней стороны камеры.

4. Подключение видеочасти

1. Подключите видеочасть к локальной сети, используя сетевую кабель.
2. Видеочасть поддерживает питание только по стандарту PoE (IEEE 802.3af) или от источника питания 12В (DC) / 24В (AC). Используйте соответствующее сетевое оборудование с поддержкой PoE (IEEE 802.3af) или отдельный инжектор.

5. Назначение IP-адреса

Видеокамера LTV-ICDM3-T4230 поддерживает большинство стандартных операционных систем и браузеров. Рекомендуется использовать браузер Internet Explorer и операционную систему Windows.

1. Запустите утилиту IP Finder (поставляется в комплекте) для определения и / или изменения IP-адреса видеокамеры. По умолчанию видеокамера имеет IP-адрес 192.168.0.1. В программе IP Finder вы можете выбрать получение IP-адреса от DHCP-сервера или задать другой статический IP-адрес и прочие сетевые настройки.

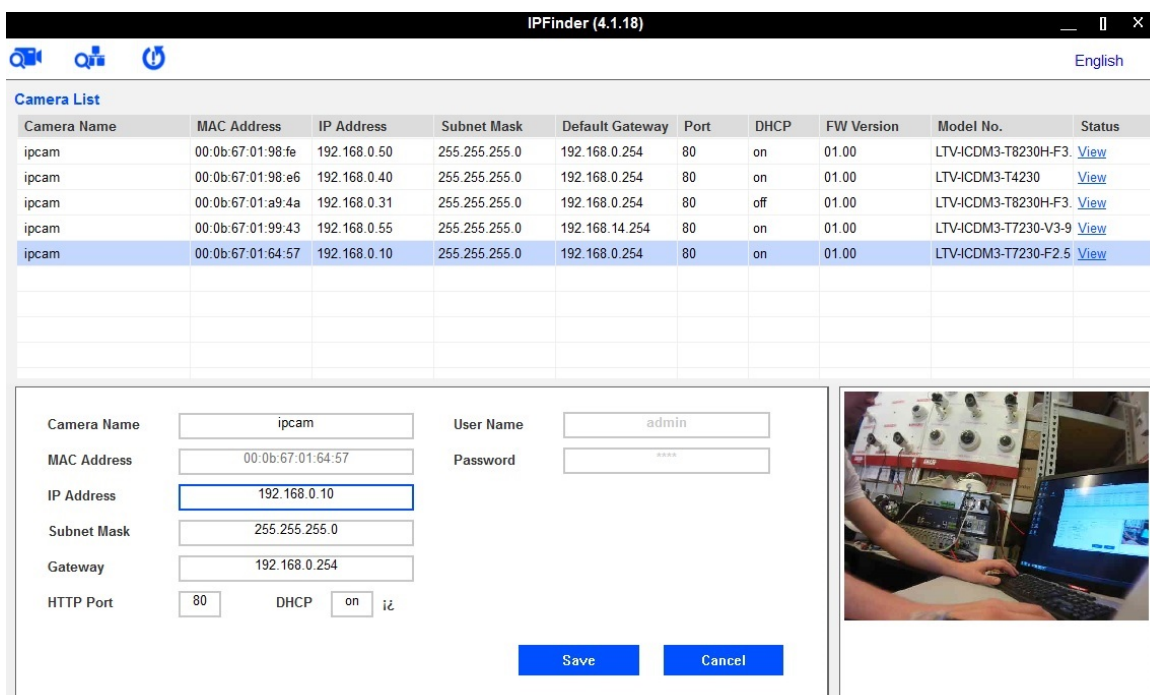




Рис.5.1. Окно утилиты IP Finder

ВНИМАНИЕ: Компьютер, на котором запущена утилита IP Finder, и подключенные видеокамеры должны находиться в одном и том же сегменте сети (физической подсети.)

2. Нажмите клавишу «Refresh» . В основном окне будет представлен список видеокамер, подключенных к данному сегменту сети. Выберите нужную видеокамеру и в нижней части окна утилиты введите имя пользователя и пароль. По умолчанию User Name **admin** и Password **123456**. Затем необходимо внизу нажать кнопку «Verify», для проверки введенных данных.

3. Для того чтобы сменить IP-адрес по умолчанию на получение адреса от DHCP сервера, Нажмите на кнопку рядом с чекбоксом DHCP и в выпадающем меню выберите значение «ON». После чего нажмите кнопку «Save».

4. Для изменения IP-адреса «по умолчанию» на другой статический адрес заполните поля IP Address, Subnet Mask и Gateway. Для подтверждения изменений нажмите кнопку «Save».
5. Для изменения имени названия укажите в поле «Camera Name» требуемое название.
6. Для применения параметров нажмите кнопку «Save».
7. Для обновления информации снова нажмите клавишу «Refresh».
8. При клике на слове «View» в строке выбранной камеры или нажатии на кнопку  произойдет автоматическое подключение к ней через Web-браузер. Также вы можете вручную запустить Web-браузер и ввести в адресной строке IP-адрес видеокamеры или ее hostname.
9. В диалоговом окне аутентификации введите имя пользователя и пароль. По умолчанию в видеокamере задан следующий пользователь с правами администратора:

Логин: **admin**, Пароль: **123456**

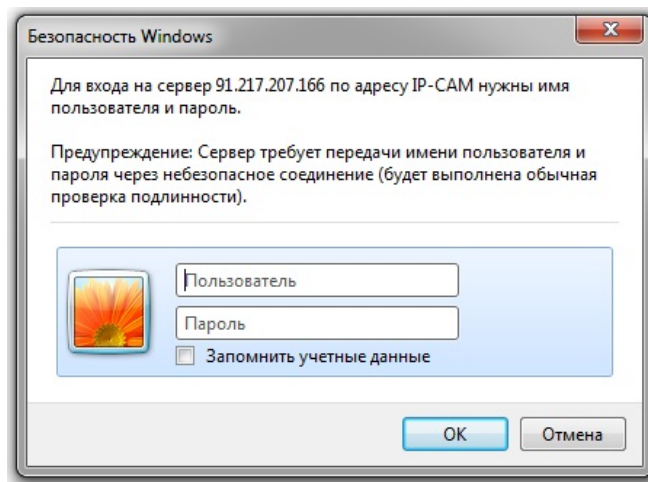


Рис.5.2. Диалоговое окно аутентификации пользователя

10. При первом подключении для корректной работы видеокamеры, потребуется установить элементы ActiveX. Проверьте настройки безопасности вашего браузера. Установка элементов ActiveX должна быть разрешена.
11. Теперь в вашем браузере доступно видеоизображение и меню настройки видеокamеры.

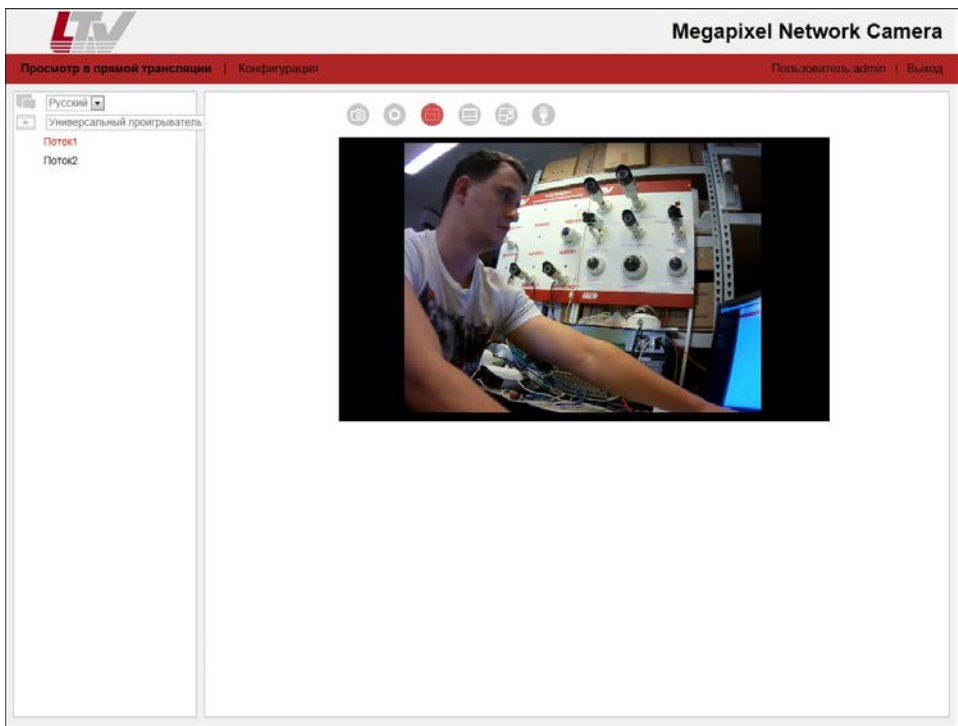


Рис.5.3. Режим просмотра видеоизображения

6. Габаритные размеры

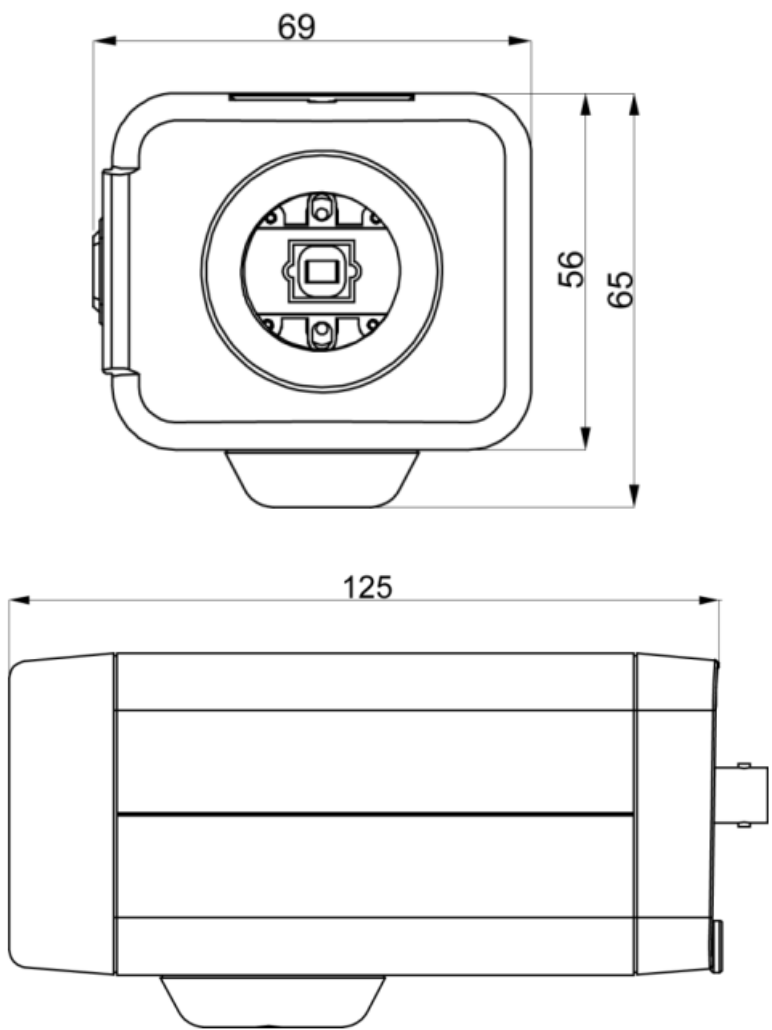


Рис.6.1. Габаритные размеры LTV-ICDM3-T4230

7. Спецификация

| Модель | | LTV-ICDM3-T4230 | |
|------------------------------------|-----------------------------------|--|---|
| Видео | Матрица | 1/3" Progressive Scan CMOS | |
| | Разрешение | 2048x1536 | |
| | Электронный затвор | 1/7.5 - 1/10 000 с | |
| | Видеопотоки | 3 индивидуально настраиваемых потока | |
| | Частота кадров | До 15 к/с при максимальном разрешении 2048x1536, 25 к/с при 1080p/720p | |
| | Чувствительность | цвет | 0.3 лк при 50 IRE, F1.2 |
| | | ч/б | 0.01 лк при 50 IRE, F1.2; 0 лк (ИК вкл.) |
| | Кодек | H.264 / MJPEG | |
| | ONVIF | ONVIF Profile S | |
| | Гамма коррекция | 0.45, 1 | |
| Соотношение сигнал/шум | >50 dB, при выключенной АРУ | | |
| Объектив | Тип объектива | Без объектива, крепление CS | |
| | Фокусное расстояние | - | |
| | Угол зрения по горизонтали | - | |
| | Управление диафрагмой | DC | |
| Аналоговый выход (для инсталляции) | Выход на монитор | Композитный выход, разъем типа BNC, 75 Ом 1В р-р | |
| | Частота сканирования (ГхВ) | PAL: 15.625 кГц x 50 Гц, NTSC: 15.734 кГц x 59.94 Гц | |
| Аудио | Кодек | G.711, 8кГц, двухсторонняя связь | |
| | Вход / Выход | Линейный вход / выход | |
| Функции | Режим «день/ночь» | Есть, механический ИК-фильтр | |
| | Экспозиция | Ручная, ALC, AES, Flickerless | |
| | Расширенный динамический диапазон | Улучшенный цифровой WDR | |
| | ИК-подсветка | - | |
| | Шумоподавление | 3D-DNR | |
| | Компенсация засветки | BLC | |
| | Регулировка усиления (АРУ) | AGC | |
| | Баланс белого | ATW / Ручной | |
| | Режим накопления | Sens-up | |
| | Детекция движения | Встроенный детектор движения | |
| | Тревожный вход/выход | вход | 1 линейный |
| | | выход | 1 (30В, 1А), с управляемой задержкой срабатывания |
| | Поддержка карт памяти | 1x SDHC/SDXC | |
| Сеть | Сеть | IEEE 802.3, 10/100 Base-T/TX, автоопределение, 1 x RJ45 | |
| | Протоколы | ARP, DHCP, DNS, FTP, HTTP, HTTPS, ICMP, IGMP, IPv4, NTP, RTSP/RTCP/RTP, QoS, SMTP, SNMP, TCP, TLS/TLS, UDP, UPnP, 802.1X | |
| | Web-браузер | Internet Explorer 7.0 или выше, Firefox, Chrome, PDA/Смартфон | |
| | Безопасность | Контроль доступа по протоколу IEEE 802.1X, HTTPS шифрование, настраиваемая аутентификация | |
| Физические параметры | Тип корпуса | Литой алюминиевый | |
| | Питание | PoE (IEEE 802.3af класс 0) / 12В (DC) / 24В (AC) макс. 6 Вт, | |
| | Исполнение | Внутреннее | |
| | Класс защиты | - | |
| | Рабочая температура | -10°C...+50°C | |
| | Размеры (ВхДхШ) | 56x125x69 мм | |
| | Вес | 0.4 кг | |

О бренде LTV

Торговая марка LTV принадлежит торговому дому ЛУИС+ и известна на российском рынке с 2004 года. В настоящее время под маркой LTV представлено оборудование различных производителей из Южной Кореи, Тайваня и Китая. Линейка оборудования LTV - это полнофункциональный набор устройств, оптимальных по соотношению «цена/качество», ассортимент которых постоянно пополняется, следуя новым тенденциям на рынке CCTV и создавая их. Марка LTV представлена во всех основных подгруппах оборудования для создания систем видеонаблюдения любой сложности: видеочамеры, сменные объективы, видеорегистраторы, мониторы, кожухи и аксессуары.

Предлагаем посетить профильный сайт, посвящённый оборудованию торговой марки LTV <http://www.ltv-cctv.ru>. Здесь Вы можете найти полезную техническую информацию, скачать инструкции, а также получить последнюю версию каталога оборудования. Если у Вас возникнут технические вопросы, наши специалисты всегда будут рады помочь Вам.

Спасибо за то, что приобрели оборудование LTV!

